

Habbiins-15

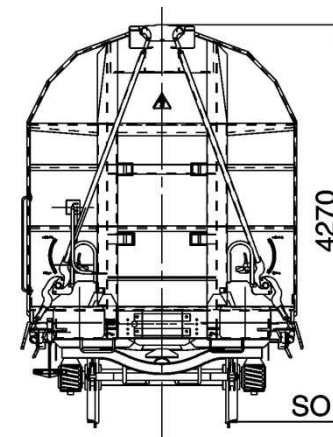
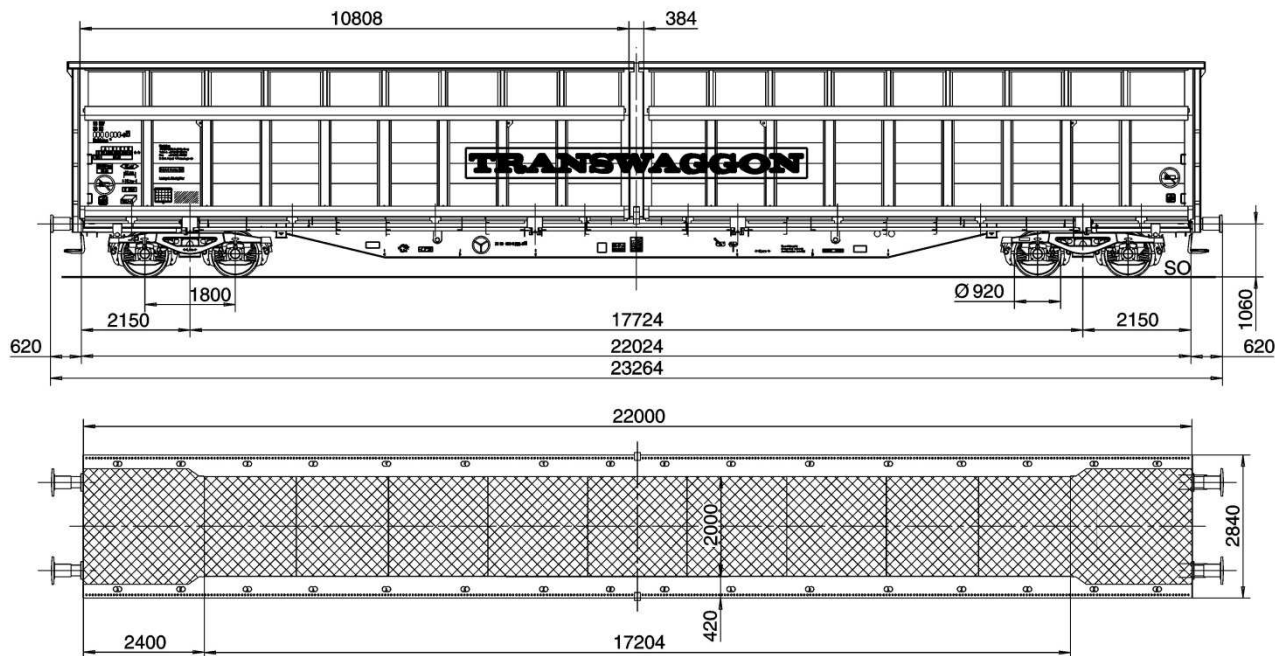


UIC	TWA	Dispo-Gruppe
Habbiins	HB 15	D4

Habbiins-15

 Wagentypen	 Wagon data	 Caractéristiques techniques	 Caratteristiche tecniche	 Vagndata	 Dane wagonu	 Vagon detayları	Habbiins-15
Dispo-Gruppe	Order group	Code groupe	Gruppo Dispo	Dispogrupp	Typ wagonu	Vagon Grubu	
Profil	Gauge	Gabarit	Profilo	Profil	Profil	Gabari	G 1
Wagenlänge über Puffer	Overall length over buffers	Longueur hors tout	Lunghezza carro tra i respingenti	Längd över buffertar	Długość wagonu ze zderzakami	Tamponlar arası uzunluğu	23.264 mm
Ladelänge	Loading length	Longueur utile	Lunghezza del piano di carico	Lastytans längd	Długość przestrzeni ładunkowej	Yükleme Boyu	22.000 mm
Ladebreite	Loading width	Largueur utile	Larghezza del piano di carico	Lastytans bredd	Szerokość przestrzeni ładunkowej	Yükleme Eni	2.840 mm
Ladefläche	Loading area	Superficie utile	Superficie di carico	Lastyta	Powierzchnia ładunkowa	Yükleme Alanı	63 m²
Laderaum	Loading volume (cube)	Volume utile	Volume di carico	Lastvolym	Pojemność ładunkowa	Yükleme Hacmi	167 m³
Schiebewandöffnung - Höhe	Access height when sliding doors fully opened/retracted	Ouverture des portes (hauteur)	Apertura parete scorrevole - Lunghezza	Skjutföröppning - höjd	Wysokość otworu po otwarciu drzwi przesuwanych	Kapı Ölçüleri - Yüksekliği	2.800 mm
Schiebewandöffnung - Breite	Access width when sliding doors fully opened/retracted	Ouverture des portes (largeur)	Apertura parete scorrevole - Larghezza	Skjutföröppning - bredd	Szerokość otworu po otwarciu drzwi przesuwanych	Kapı Ölçüleri - Eni	10.808 mm
Fußbodenhöhe über Schienenoberkante	Height of wagon floor over rail	Hauteur du plancher au-dessus du rail	Altezza del piano di carico dal piano rotaia	Lastytans höjd över rälsöverkant	Wysokość podłogi nad główką szyny	Platformun Raydan Yüksekliği	1.200 mm
Zulässige Fußbodenbelastung	Maximum floor pressure allowed	Limite de charge du plancher	Limite di portata del pavimento	Högsta tillåtna golvbelastning	Dopuszczalna obciążenie podłogi	Maksimum Taban taşıma kapasitesi	50 kN
Eigengewicht	Tare weight	Tare	Tara	Egenvikt	Masa własna	Darası	ca. 26.000 kg
Lastgrenze D	Payload D	Limite de charge sur ligne D	Limite di portata (Linee classe D)	Lastgräns D	Dopuszczalna masa brutto (klasa D)	Yükleme Sınırları (D Hatları)	ca. 64,0 t
Lastgrenze C	Payload C	Limite de charge sur ligne C	Limite di portata (Linee classe C)	Lastgräns C	Dopuszczalna masa brutto (klasa C)	Yükleme Sınırları (C Hatları)	ca. 56,0 t
Kleinster befahrbarer Gleisbogenhalbmesser	Minimum curve radius	Rayon minimum de passage en courbe	Raggio minimo di curvatura	Minsta kurvradie	Minimalny promień skrętu	En az Kurp Yarıçapı	60 m
Palettenkapazität - Euro-Paletten	Pallet capacity - Euro Pallets	Nombre de palettes européennes	Capacità di carico - Euro-palette	Pallkapacitet - Eur-Pallar	Ilość palet - europalety	Palet Kapasitesi (Adet) EUR	63 units
Palettenkapazität - Industriepaletten	Pallet capacity - Industrial Pallets	Nombre de palettes industrielles	Capacità di carico - Palette industriali	Pallkapacitet - industripallar	Ilość palet - palety przemysłowe	Palet Kapasitesi (Adet) EUR3 ve Universal	42 units
Zusatzdaten	Extra information	Données complémentaires	Dati supplementari	Tilläggsdata	Informacje dodatkowe	Diğer Bilgiler	
Verzurrösen (seitlich)	Securing rings (on side)	Anneaux d'arrimage (latéraux)	Occhielli di ancoraggio (laterali)	Lastsäkningsöglor - (på sidorna)	Uchwyty do lin zabezpieczających ładunek (boczne)	Sabit kancalar - Yan Duvar	32 units

Habbiins-15

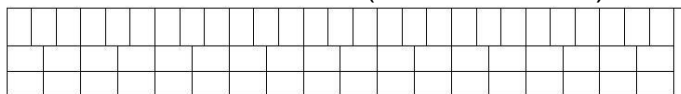


Habbiins-15

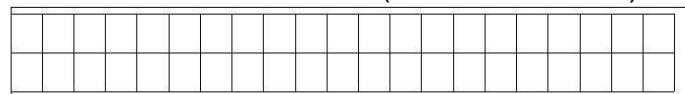
		A	B	C	D	
	S	38,0 t	46,0 t	56,0 t	64,0 t	**
120						00,0 t

Palettenstellplätze

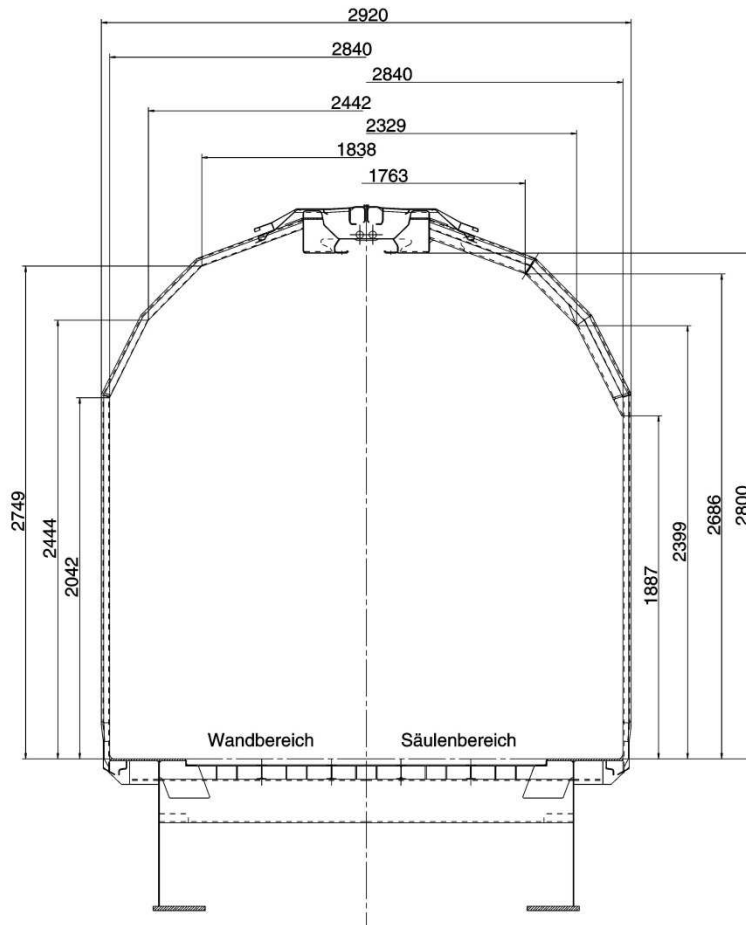
63 EUR-Paletten (800 x 1200 mm)



42 IND-Paletten (1000 x 1200 mm)



Habbiins-15



Höhe über Fußboden	Vorhandene Ladebreite im	
	Wandbereich	Säulenbereich
1887	2840	2840
2000	2840	2727
2042	2840	2668
2100	2800	2628
2150	2750	2578
2200	2685	2528
2250	2634	2478
2300	2586	2428
2350	2536	2378
2399	2486	2329
2444	2442	2240
2500	2331	2130
2550	2232	2031
2600	2133	1932
2650	2034	1834
2686	1964	1763
2700	1936	1686
2749	1838	1418
2800	1564	1142