

## Shimmns 2

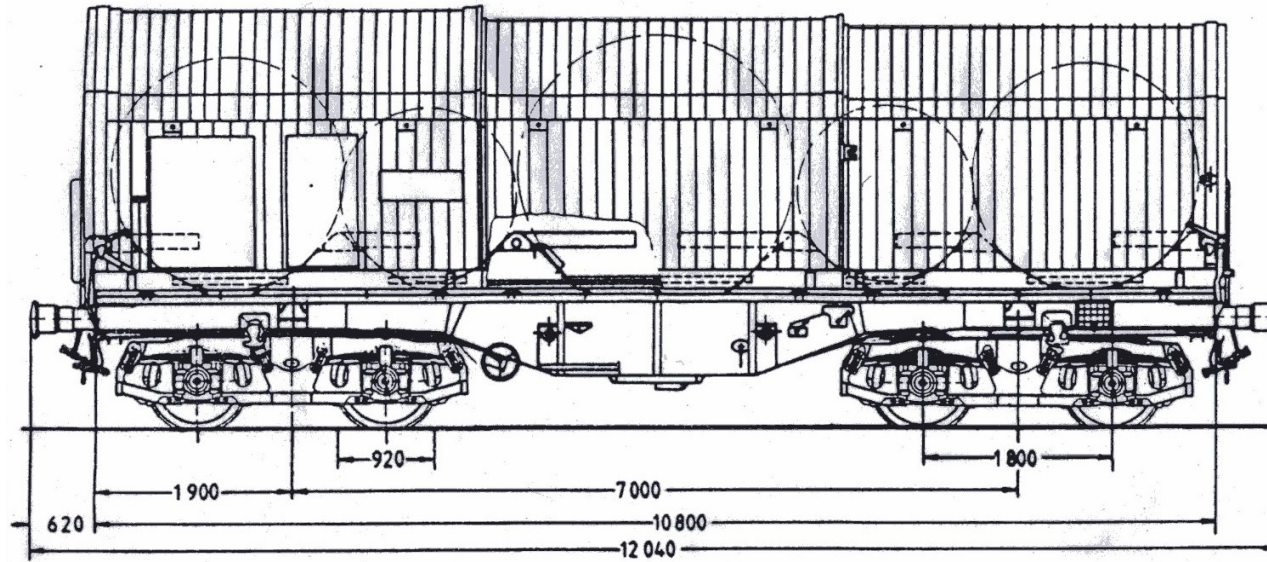


UIC	TWA	Dispo-Gruppe
Shimmns	SHS 2	-

## Shimmns 2

<b>Wagendaten</b>	<b>Shimmns 2</b>
Profil	G 1
Wagenlänge über Puffer	12.040 mm
Ladelänge	10.800 mm
Ladebreite	2.400 mm
Ladebreite zwischen den Festlegearmen	2.037 mm
Haubenöffnung - Breite	max. 6.928 mm
Fußbodenhöhe über Schienenoberkante	1.160 mm
Eigengewicht	22.500 kg
Lastgrenze D	67,5 t
Lastgrenze C	59,5 t
Kleinster befahrbarer Gleisbogenhalbmesser	35 m

## Shimmns 2



### Shimmns 2

	A	B 1	B 2	C 2	C 3	C 4	D 2	D 3	D 4	**
S	37,5 t	37,5 t	49,5 t	54,3 t	59,5 t		54,3 t	63,9 t	67,5 t	
120	00,0 t									

Mulde	1	2	3	4	5
Ø min. mm	1.000	800	1.000	800	1.000
Ø max. mm	2.250	1.700	2.700	1.700	2.250
Gew. max. t	33	17	45	17	33